

JVC®

HD NETWORK CAMERA

SuperLoLux HD2™

С заката до рассвета
с Super LoLux HD2



SuperLoLux™
Sensitivity

Full HD
1920 x 1080

Multi
Codec

H.264
High Profile

Direct
Drive

Clear Logic
Video
Intelligence
C.L.V.I.



ONVIF



Обеспечим вашу безопасность. Предоставим оптимальные решения.



Следующее поколение Super LoLux HD2 технологии

Превосходная цветопередача в слабом освещении

Новые Super LoLux HD2 (модели EX) обеспечивают выдающуюся производительность и точное цветопроизведение, и оборудованы недавно разработанными датчиками для исключительной производительности при низкой освещенности с полным разрешением 1080p. Значительно улучшенная чувствительность новых Super LoLux HD2 камер поставляет впечатляющие детали и цвет – не требуя ИК-подсветки – при освещенности всего 0.05 лк (0.012 лк ч/б).



Обычная Super LoLux HD камера
(Фактическое изображение, взятое в 0.1 лк)



Super LoLux HD2 камера
(Фактическое изображение, взятое в 0.1 лк)

Надежность JVC: рассчитанно на длительный срок службы

Качественная вандалозащита JVC

Купольные камеры JVC превосходно защищены от вандализма. Миникупол для помещений обеспечивает уровень вандалостойкости IK10. Кроме того, в камере предусмотрен защитный амортизационный механизм, поглощающий удары извне. Антивандальная модель для наружной установки имеет еще более высокую ударопрочность в 50 Дж благодаря поликарбонатной купольной крышке и литому алюминиевому корпусу камеры. Это наилучший выбор для автотранспортных магистралей, железных дорог и мест погрузки-разгрузки, где требуется повышенный уровень вандалозащиты и влаго-/пылезащитности.



Амортизационный механизм



Долгая работы камер через тепловое моделирование

Аккумуляция тепла серьезно влияет на срок службы камеры. Собственные наработки JVC в области рассеяния тепла позволяют нашим камерам не утрачивать рабочие характеристики при длительной эксплуатации. Знания и опыт, накопленные нами в сфере разработки аналоговых камер, обеспечивают нашим моделям самый длительный срок эксплуатации в отрасли.



Детектор потери сетевого соединения

Когда камера обнаруживает неисправность сетевой связи, она начинает делать запись на SD-карту автоматически, пока связь не восстановится. Эта функция помогает гарантировать мгновенную запись в случае неисправности сетевой связи.





Качество JVC: неизменно четкое изображение с точной цветопередачей

Трехмерное шумоподавление (3DNR)

3DNR - высокоэффективный метод улучшения качества изображения даже при съемке в темноте. Помехи обнаруживаются путем сравнения следующих друг за другом кадров и уменьшаются посредством последующего частичного переноса в другие кадры.



Обычная камера



Камера JVC с 3DNR

Full HD мониторинг и функция Auto Patrol

Мониторинг осуществляется с разрешением 1920x1080 Full HD. Поскольку используется высокое разрешение, обзор может охватывать большую площадь при меньшем числе камер. Режим Auto Patrol [Автоматическое патрулирование] реализуется с использованием функции цифрового панорамирования/наклона/зумирования. Выбирается до 20 зон в качестве "предварительно заданных положений", которые вычлняются из первоначального угла обзора и последовательно распределяются.



- VGA/4CIF/PAL
- Quad VGA
- Full HD

Вспомогательное ПО SLL HD

Новое вспомогательное программное обеспечение помогает быстрой инсталляции, обеспечивая следующую функциональность:

- Поиск камер и изменение IP адреса
- Обновление прошивки
- Изменений настроек/копирован.
- Настройка фокуса
- VGA предпросмотр



Интеллектуальная BLC

Функция эффективно уменьшает эффект контрового освещения, который происходит во входах. Она препятствует появлению изображения с темными лицами на входах во время их распознавания. Установите приоритетные области изображения и захватите их в оптимальных условиях.



Обычная камера



Камера JVC с BLC



Зона настройки

Возможность точной регулировки области BLC, позволяет Вам детально настроить область компенсации. Благодаря этому, возможно распознавание лиц даже в высококонтрастных местах помещений.

Двойной/тройной поток данных для перекл. без запаздывания

Эти камеры способны подавать на выход не один, а два или даже три потока видеоданных одновременно. Для выбора того или иного потока без ощутимой задержки достаточно переключать каналы - например, с потока стандарта VGA с сохранением обычной полосы пропускания на поток с разрешением Full HD при срабатывании сигнализации или обнаружении подозрительной.



C.L.V.I. (Clear Logic Video Intelligence)

Эта высокоэффектив. технология обработки изображ. обеспечивает превосходные динамич. характер. и противотуманные возможности. Она гарантирует высокую четкость изображения, эффективно компенсируя сильную подсветку объекта съемки сзади (например, светом автомобильных фар) или цифр. путем удаляя из "картинки" окружающий туман, дымку или дым в процессе интел. коррекции изображения. Получаемое в результате изображение с более четкими контурами позволяет точнее распознавать отслеживаемые объекты.



Обычная камера



Камера JVC с C.L.V.I.

Серия Super LoLux HD2™ удовлетворяет трем всемирным стандартам для камер слежения

1. Сверхмалое экологичное энергопотребление

Камеры JVC серии Super LoLux HD2™ экономят на 20% больше электроэнергии, чем модели от конкурирующих производителей.

JVC VN-H37/H237 Series
120mA / 5.8W



Бренд А
143mA / 6.8W

Бренд Б
145mA / 7.0W

Бренд С
158mA / 7.6W

2. Поддержка ONVIF/PSIA



ONVIF поддержка широко используемый во всем мире протокол для сетевых камер. Это расширяет возможности интеграции в различные системы.

3. Поддержка различным систем видеомониторинга

Мы сотрудничаем с различными компаниями-производителями.



SLL HD VN-H657 серия с механизмом Direct Drive "Прямого Привода"

50 msec.
Super Low
Latency

Задержка команд для панорамирования/наклона имеет самое низкое значение в отрасли менее 50 мс. Такая быстрая скорость отклика делает удаленную работу с джойстиком USB более эффективной, точной, без напряжения.

Fast/Slow
Variable Pan
Tilt Speed

Функция панорамирования/наклона мирового класса, предлагающая Сверх Быстрое [400°/сек] и Сверх Медленное[0.07°/сек] движение. Рассчитывайте на быструю реакцию во время наблюдения в режиме широкого угла обзора и точное рассмотрение деталей во время наблюдения с большим увеличением.

0.03°
Super
Accuracy

Задание препозиций с высокой точностью, погрешность меньше чем 0.03°. Осуществляется точный просмотр даже с большим увеличением, фактически без отклонения.



Silent
Operation

Среди самых тихих в индустрии, наша система Прямого привода на 20% более бесшумна, чем обычные камеры с ремённым приводом. Идеально для использования в больницах, библиотеках и научно-исследовательских лабораториях.

-40°C – 60°C
IK10 Vandal
Protect
Super Durable

Уличная модель (VN-H657WPBU) предлагает надежное наблюдение в любой окружающей среде от замораживающего холода до засушливой пустыни. Покрытие купола предлагает антивандальную защиту уровня IK10.

Доказанная надежность со стандартом JVC

Гарантия надежности JVC появляется не только за счет многолетнего опыта и отличного послужного списка, но также счет контроля качества каждой единицы продукта на нашем производстве, основанном на наших строгих стандартах качества. Это включает суровые тесты на Панорамирование/ Наклон и Увеличение/Точность движения для всех моделей, а для уличных моделей, серьезные тесты по водостойкости, пылезащитности, и защиты от внешних ударов, чтобы гарантировать устойчивую работу, которая соответствует Стандарту IP66.

Direct
Drive



- Тесты применялись к каждой модели.
- Рассчитывайте на долговечность.

2

миллиона операций
увеличений

4

миллиона операций
фокусирования

5

миллионов операций
панорамирования

Данные могут изменяться в зависимости от условий использования.

SLL HD VN-H557U – Внутренняя PTZ камера



Эта модель PTZ камеры идеально подходит для внутреннего наблюдения. Автопанорамирование на 350° и Удаленное PTZ-управление позволяют с легкостью контролировать более широкие области, чем статическими камерами. Возможность одновременной передачи двух потоков в FullHD 1080p@25к/сек плюс аналоговый видеовыход с 25 к/сек для контроля.



До 30° над горизонтом.



Монтаж в подвесной
потолок с WB-555
(опция)

Легкость точной настройки

Высокоэффект. технология упрощения фокусировки

Новый механизм "Fine Adjust"

Исключительно деликатная процедура настройки фокуса камеры высокого разрешения упрощается путем использования эксклюзивного червячного механизма.



"Fine Adjust" механизм

Благодаря применению эксклюзивного механизма фокусировки, настройка HD камеры стала более точной.

Patent
Pending

Обычное фокусирующее кольцо и стопорный винт

Два режима фокусировки (VN-H57/H157/H257)

Начиная с прошивки версии 5.0, доступны 2 режима настройки фокуса. "Узкий" способ позволяет Вам примерно настроить фокус вручную и кликнув один раз в меню, камера автоматически сама настроит фокус приблизительно за 20 секунд. "Полный" способ предлагает точную настройку фокуса без предварительной ручной настройки, только кликнув кнопку в меню.

Выход на монитор для быстрой настройки

Имеется удобный выход на монитор. При наличии подключенного внешнего монитора можно легко проверять угол ориентации камеры во время монтажа.



Технические характеристики

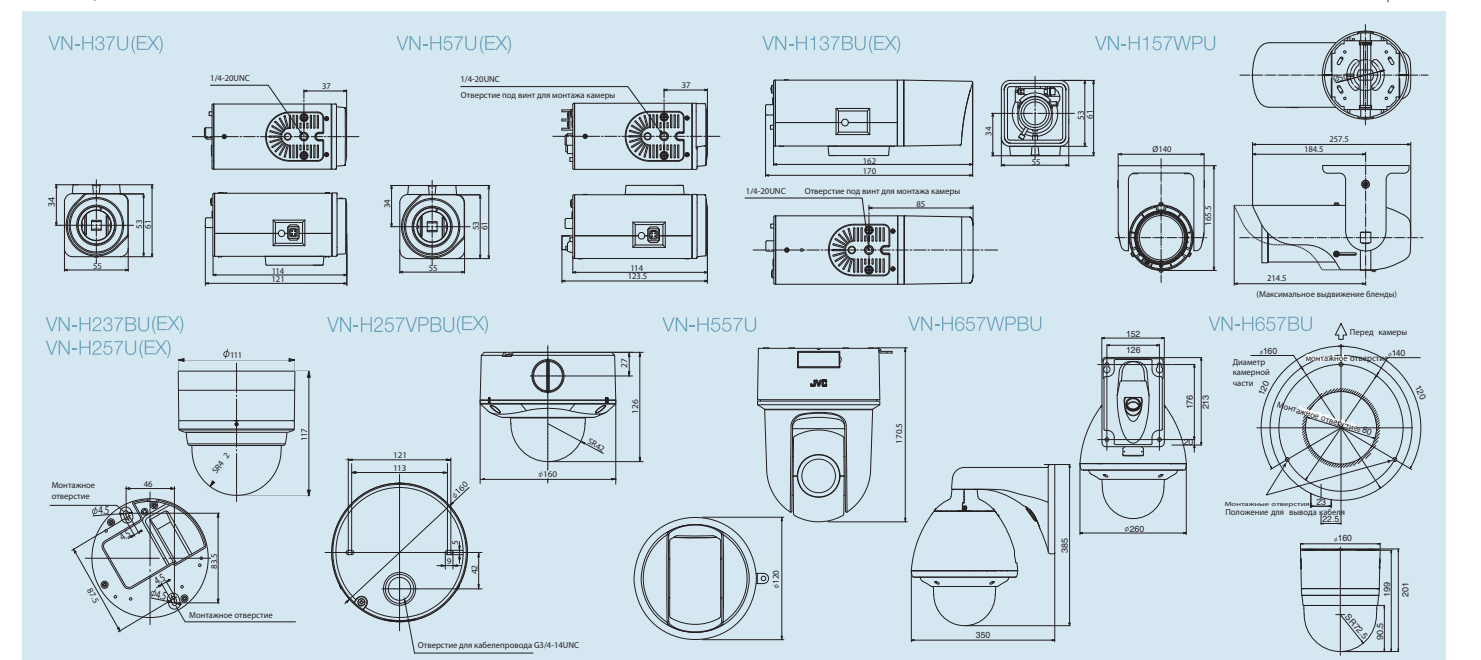
• Super LoLux HD2™

Камера/Объектив	VN-H37U(EX)	VN-H57U(EX)	VN-H137BU(EX)	VN-H157WPU	VN-H237BU(EX)	VN-H257U(EX)	VN-H257VPBU(EX)	VN-H557U	VN-H657BU	VN-H657WPU
Формирователь изображения	2,2-мегапиксельный КМОП-сенсор 1/3" Super LoLux, разрешение 1080p					2,2-мегапиксельный КМОП-сенсор 1/2,8" Super LoLux, разрешение 1080p				
Минимальная освещенность	0.05 лк (25% APY; глубокая)		0.05 лк (25% APY; глубокая)		0.05 лк (25% APY; глубокая)		0.05 лк (25% APY; глубокая)		0.2 лк (25% APY; глубокая)	
Черно-белый режим	0.012 лк (25% APY; глубокая)		0.042 лк (25% APY; глубокая)		0.012 лк (25% APY; глубокая)		0.042 лк (25% APY; глубокая)		0.2 лк (25% APY; глубокая)	
Функция "День/Ночь"	True D/N с механическим ИК-фильтром		Easy D/N электронное переключение		True D/N с механическим ИК-фильтром		Easy D/N электронное переключение		True D/N с механическим ИК-фильтром	
Функция расширения динамич. диапазона	Интеллектуальная BLC					Активная гамма (Цифровой Wide-D)				
Трехмерное шумоподавление 3DNR	Есть (Низкое / Среднее / Высокое)									
Баланс белого	Вручную / ATW-Широкий / ATW-Узкий / AWC					Вручную / ATW-Широкий / ATW-Узкий / ATW / AWC				
Функция накопления заряда Sens-up	Выкл., от x2 до x60					Выкл., от x2 до x32				
Компенсация задней подсветки BLC	4 типа, с выбором зоны					4 типа				
Профили изображения	8 типов									
Маска конфиденциальности	Есть (8 зон)					Есть (4 зоны)				
Интеллектуальный детектор движения	Есть					Есть (8 зон)				
Расширенные аудио функции	-		-		-		-		-	
Панорамирование/наклон/зум PTZ	20 предустанавливаемых положений, автопатрулирование, автовозврат, 8-кратный цифровой зум					100 предустан. положений, Авто патрулирование/возврат/переворот				
Объектив	CS		Вариофокальный 3,0 - 9,0 мм (3x), F1.2		6,3 - 63,3 мм, F1.8		4,7 - 84,6 мм, F1.6		-	
Механизм точной настройки фокуса	-					-				
Настройка фокуса	Ручная		Ручная / Удаленная заднего фокуса		Ручная		Удаленная / Удаленная заднего фокуса		Удаленная / Удаленная заднего фокуса	
Сетевые характеристики										
Форматы сжатия изображения	H.264 High Profile / H.264 Main Profile / MPEG4 / Motion JPEG					H.264 High Profile/H.264 Baseline Profile/Motion JPEG				
Разрешение изображения	H.264 High Profile: 1920x1080, 1280x960, 1280x720, 640x480, 640x360, 320x240 MPEG4: 640x480, 320x240 JPEG: 1920x1080, 1280x960, 1280x720, 640x480, 640x360, 320x240					1920x1080, 1280x960, 1280x720, 720x480(D1), 640x480, 640x360, 352x240, 320x240				
Уровни сжатия	JPEG: VFS, 7 уровней / AFS, 5 - 320 кбайт; H.264 High Profile: 64 - 8000 кбит/с; MPEG4: с постоянной или переменной скоростью передачи данных, регулируемой от 64 до 4000 кбит/с									
Максимальная частота кадров	H.264 High Profile: 30 кадров/с, JPEG: 15 кадров/с, MPEG4: 30 кадров/с					H.264 High Profile: 30 кадров/с, JPEG: 30 кадров/с, а				
Распределение	Одновременная трехпоточная передача с одним и тем же кодированием и разными разрешениями, двухпоточная передача в форматах H.264 + JPEG или MPEG4 + JPEG, либо однопоточная передача					Тройной/Двойной/Одиночный				
Максимальное число клиентов	20 пользователей в режиме одноадресной передачи / неограниченное количество пользователей в режиме многоадресной (групповой) передачи									
Защита доступа	3 уровня защиты паролем, фильтрация IP-адресов									
Запись по протоколу FTP	Есть									
ONVIF	Поддерживается					Поддерживается				
Поддерживаемые протоколы	TCP/IP, UDP/IP, FTP, ICMP, ARP, DHCP, SNMP, HTTP, DSCP, SMTP, RTP, RTSP, IGMP, IPv6 (VN-H37/137/237/57/157/257 Series only), HTTPS, SNMP, AMX Device Discovery									
Общие характеристики										
Требования для просмотра через Интернет	Core2Duo (3 ГГц), оперативная память 2 Гбайт, Windows Vista Business (SP2) / Windows XP pro (SP3) / Windows 7 pro					Core i5 (3 ГГц), оперативная память 2 Гбайт, Windows 8 Pro, Windows 7 Professional (SP1), Windows XP Professional/Home (SP3)				
Средства управления видеоконтентом	VR-X1600U/3200U, программное обеспечение от Milestone и других ведущих производителей систем видеомониторинга									
Службные программы	Настройка IP адресов, поиск устройств, обновление прошивки, изменение настроек/копирование, настройка фокуса, VGA предпросмотр									
Выход на монитор	Есть					Есть				
Передача аудиосигналов	-		Линейный вход/выход, двухсторонняя кодек μ-типа: 64 кбит/с, АЦЦА, 16 бит, Fs = 8 кГц		-		Линейный вход/выход, двухсторонняя кодек μ-типа: 64 кбит/с, АЦЦА, 16 бит, Fs = 8 кГц		-	
Локальная запись	SDHC (Непрерывная / По тревоге / При потере соединения)					SDHC (Непрерывная / По тревоге)				
Обнаружение попыток воздействия	Есть					Micro SDHC (Непрерывная / По тревоге)				
Входы/выходы сигнализации	-		Вход x 2 / Выход x 2		-		Вход x 2 / Выход x 2		-	
Диапазон панорамирования/наклона	-					Панорамирование: +/- 175° / Наклон: +/- 185°				
Скорость панорамирования/наклона	-					Панорамирование: 360° непрерывное / Наклон: от -5° до 185°				
Питание	PoE		PoE / AC24V		PoE		PoE / AC24V		PoE Plus/AC24V	
Энергопотребление	120 мА		150 мА		120 мА		150 мА		660 мА	
Пыле- и влагозащитенность	-					IP66				
Вандалозащитенность	-					Уровень вандалостойкости IK10 [20Дж]				
Рабочая температура	От -10 до 50 °С		-		От -30* до 50 °С		От -10 до 50 °С		От -10 до 50 °С	
Габариты (Ш x В x Г)	55 x 61 x 121 мм		55 x 61 x 174 мм		55 x 61 x 170 мм		140 x 167 x 257 мм		ø111 x В 117 мм	
Масса (прибл.)	340 г		360 г		390 г		1,8 кг		450 г	

• Сетевой видеорегистратор

	VR-X1600U	VR-X3200U
Каналы для камер	16 (до 32 каналов при использовании дополнительных лицензий)	32 (до 64 каналов при использовании дополнительных лицензий)
Форматы сжатия видеоданных	H.264 High Profile/JPEG/MPEG-4	
Форматы сжатия аудиоданных	кодек μ-типа (64 кбит/с), АЦЦА, 8 бит, Fs 8 кГц	
Частота кадров (720р, H.264)	Запись/отображение/распределение: 100/100/100 (одновременно)	
ЦП и память	Двухъядерный процессор Intel G6950 (2,8 ГГц), оперативная память: 4 Гбайт	Одноядерный процессор Intel i3 (3 ГГц), оперативная память: 4 Гбайт
Емкость жесткого диска	1 Тбайт	
Дополнительный жесткий диск	3 Тбайт (нужен дополнительный адаптер VR-HDD0U)	
Возможность использования NAS	Есть	
RAID	1/5/10	
Конфигурация "ведущий-ведомый"	Есть (до 8 шт в системе)	
Функции экспортирования	Средства экспорт.: USB-накопитель, CD-R/RW или DVD-R/RW (через внеш. интерфейс USB); форматы экспор.: AVI (видео), JPEG (фото), база данных (внутр. формат)	
Функции записи	Запись при срабатывании сигнализации, запись по расписанию, ручная запись	
Функции воспроизведения	Обычное/замедленное/ускоренное воспроизведение, ускоренный поиск вперед и назад, поккадровое воспроизведение, воспроизв. одновременно с записью	
Функции поиска	Поиск по времени/дате, поиск аварийных сигналов, обнаружение движения в воспроизводимом изображении	
Средства защиты	Ввод имени пользователя и пароля	
Язык	Английский	
Поддерживаемые протоколы	HTTP, SMTP (клиентский), TCP, DHCP (клиентский/аренда IP-адреса), ARP, DNS (клиентский), NTP, SNMP (версий 1 и 2c), DDNS, SMNP	
Минимальные требования к удаленному ПК	ОС: Microsoft Windows XP Professional*, Windows Server 2003*, Windows Server 2008 R1/R2*, Windows Vista (Business*, Enterprise*, Ultimate*), Windows 7 (Professional*, Enterprise*, Ultimate*) / ЦП: Intel Core2 Duo, не менее 2,4 ГГц / ОЗУ: 1 Гбайт / Сеть: Ethernet со скоростью передачи от 100 Мбит/с / Графическая карта: AGP или PCI-Express, минимальное разрешение 1024 x 768 (рекомендуемое 1280 x 1024), цветность 16-бит / Емкость жесткого диска для установки ПО: не менее 100 Мбайт своб. пространства / Программное обеспечение: DirectX 9.0 или более новое / Приложение для просмотра воспроиз. контента: Microsoft .NET 3.5 Framework SP1 или более новое	
Операции, выполняемые с удаленного ПК	Просмотр в реальном времени, воспроизведение записанного видеоконтента, управление камерой, экспортирование данных	
Интерфейсы	LAN 1: 1000 BASE-T, 100 BASE-TX, 10 BASE-T LAN 2: 1000 BASE-T, 100 BASE-TX, 10 BASE-T Serial: USB 2.0 x 6, выходы для отображения: VGA x 1, DVI x 1 (только цифр.) Для внешнего запоминающего устройства: eSATA x 1, аудиовход; миниджек, аудиовыход; миниджек, разъемы аварийной сигнализации: вход x 8.	
Питание	120 - 240 В перем. тока	
Энергопотребление	Макс. 1,2 А (120 В перем. тока)	
Рабочая температура	От 5 до 40 °С	
Габариты (ШxВxГ)	420 x 140 x 350 мм	
Масса (прибл.)	9,1 кг без блока питания	
Аксессуары	VR-HDD0U (для установки дополнительных HDD), JVCNVRCL (лицензия на 1 дополнительный канал)	

• Размеры



* Для VN-H157WPU, при включении питания при температуре 30°C, может потребоваться некоторое время для запуска камеры. Обязательно не выключайте питание камеры пока она не запустится.

Серия видеочамер Super LoLux HD2™

С CS креплением

VN-H37U(EX)
VN-H57U(EX)

* Объектив не прилагается



Со встроенным объективом

VN-H137BU(EX)



Миникуольные

VN-H237BU(EX)
VN-H257U(EX)

Vandal Resistant IK10



Уличная купольная с анти- ванд. корпусом

VN-H257VPBU(EX)

Vandal Proof

Outdoor Ready IP66

-30 C Optional Heater



Интегр. в гермокожух

VN-H157WPU

Outdoor Ready IP66

-30 C Operation



Внутренняя купольная PTZ



Внутрен. купольная PTZ

VN-H657BU

Direct Drive



Уличная купольная PTZ

VN-H657WPBU

Outdoor Ready IP66

Vandal Resistant IK10

Direct Drive

60 C Operation



Аксессуары

VN-H657BU



• WB-S682U

VN-H657WPBU



• WB-S684U

• WB-S681U

VN-H237BU/H257U



• WB-S2205

VN-H557U



• WB-S55

Краткая сравнительная таблица

Модель	С CS-креплением		Со встроенным объективом	Миникуольные		Уличная купольная	Интегрирован. купольная	Внутренняя PTZ	Внутренняя PTZ	Уличная PTZ
Модель	VN-H37U(EX)	VN-H57U(EX)	VN-H137BU(EX)	VN-H237BU(EX)	VN-H257U(EX)	VN-H257VPBU(EX)	VN-H157WPU	VN-H557U	VN-H657BU	VN-H657WPBU
Встроенный объектив			✓	✓	✓	✓	✓	✓ (x10 оптич.)	✓ (x18 оптич., x10 цифр.)	✓ (x18 оптич., x10 цифр.)
Вандалостойкость 20 Дж [IK10]				✓	✓	✓				✓
Вандалозащищенность 50 Дж						✓				
Пыле-/влагозащищенность [IP66]						✓	✓			✓
Разрешение 1080p Full HD	✓	✓	✓	✓	✓	✓	✓	✓	✓	✓
Поддержка H.264 High profile	✓	✓	✓	✓	✓	✓	✓	✓	✓	✓
Технология C.L.V.I.	✓	✓	✓	✓	✓	✓	✓			
Технология 3DNR	✓	✓	✓	✓	✓	✓	✓	✓	✓	✓
Маска конфиденциальности	✓	✓	✓	✓	✓	✓	✓	✓	✓	✓
Детектор движения	✓	✓	✓	✓	✓	✓	✓	✓	✓	✓
Детектор потери сети	✓	✓	✓	✓	✓	✓	✓	✓	✓	✓
Аналоговый видеовыход	✓	✓	✓	✓	✓	✓	✓	✓	✓	✓
Дет. попыток возд. на камеру	✓	✓	✓	✓	✓	✓	✓	✓	✓	✓
«День/Ночь» с мех. ИК-фильт.	✓	✓	✓	✓	✓	✓	✓	✓	✓	✓
Интеллектуальный BLC	✓	✓	✓	✓	✓	✓	✓			
Автофокус / Удал. регул. фокуса		✓			✓	✓	✓	✓	✓	✓
Точная подстройка фокуса			✓	✓	✓	✓	✓			✓
Аудио вход/выход, дет. звука		✓			✓	✓	✓	✓	✓	✓
Входной/вых. сигналы тревоги		✓			✓	✓	✓	✓	✓	✓
Питание	PoE	PoE, AC24V	PoE	PoE	PoE, AC24V	PoE, AC24V	PoE, AC24V	PoE, AC24V/DC12V	PoE Plus/24VAC	PoE Plus/24VAC

Сетевой видеорегистратор с мультикодеком VR-X1600U/X3200U

• Устройство отображения



- Запись в форматах H.264 High Profile/Motion JPEG/MPEG-4
- Высокоэффективная запись со скоростью до 2800 к/с (H.264 VGA)
- Выходной сигнал с разрешением Full HD 1920x1080 для высоко-точного мониторинга
- Предустановленное программное обеспечение Milestone Xprotect Enterprise для удобного в использовании интерфейса и легкости в эксплуатации.
- Конфигурация "ведущий-ведомый" для большой системы без какой-либо дополнительной лицензии или PC-сервера
- VVR-X1600U: 16 канальная версия; с возможностью расширения до 32 каналов.



VR-X3200U: 32 канальная версия; с возможностью расширения до 64 каналов

- Дополнительная лицензия на 1 камеру JVCNVRCL
- Встроенный жесткий диск емкостью 1 Тбайт с 3 дополнительными слотами расширения (требуется дополнит. адаптер VR-HDD0U)
- Предусмотрены возможность архивирования на NAS с функцией экспортирования
- Поддерживается RAID 1, 5, 10 изначально



- Удобная установка жесткого диска с передней панели.

ПО видеоменеджмента ПО Super LoLux HD

- Все JVC IP камеры (VN-V/X/H серии) поддерживаются
- Без ограничений на архив
- Различные режимы записи
- Управление PTZ
- Удаленный доступ через LAN/WAN/VPN/NAT
- Детектор движения
- Экспорт данных 9/12/24/36 канальные версии
- Мультисерверная лицензия (опция)
- Мощное мобил. приложение для (Android и Apple)

OS	Microsoft® Windows® XP SP3 (Professional or better), Microsoft® Windows Vista® (Home Premium/Pro/Ultimate), Microsoft® Windows® 7 (Home Premium/Pro/Ultimate), Microsoft® Windows Server® 2003 SP 1 + R2 SP 1 (Standard, Enterprise), Microsoft® Windows Server® 2008 + R2 (Standard, Enterprise)
Процессор	Intel® Core™ 2 Duo, 2 GHz или лучше
Оперативная память	Клиент: 1 Гб (32 бит OC) / 2 Гб (64 бит OC) и более, Сервер: 2 Гб (32 бит OC)/4 Гб (64 бит OC) и более
Сеть	1 Гбит
Доступ. диск. простр.	Клиент: около 10 Гб, Сервер: около 50 Гб

*32 бит и 64 бит версии поддерживаются.
Поддерживаемые языки: Русский, Немецкий, Английский, Французский, Итальянский, Испанский, Нидерландский, Турецкий, Шведский, Польский, Португальский, Венгерский, Китайский, Чешский, Норвежский, Датский и тд.

Профессиональные мониторы

От 17" настольной, до 55" большого формата, JVC предлагает различные профессиональные ЖК-мониторы.



Модель	GD-171/191	GD-W192	GD-W232	GM-552
Размер экрана	17" / 19" (5:4)	18.5" (16:9)	23" (16:9)	55"
Разрешающая способность	1280x1024 (SXGA)	1360x768 (WXGA)	1920x1080 (Full HD)	
3D фильтр	Есть			–
Яркость	250кд/м			450кд/м
LED подсветка	–			
Коэффициент контрастности	800:1	1000:1		4000:1
Углы обзора	170 / 160			178 / 178
Поддержка PAL/NTSC	Есть			
Сквозные BNC видеовыходы	Есть			
Видеовходы	Композитный x2, Y/C x1			–
PC вход	RGB D-sub 15-pin	RGB D-sub / HDMI		RGB D-sub / DVI / HDMI
Аудиовыходы	Есть			
Внешнее управление	–			RS232
Металлический корпус	–			
Питание	100 – 240V AC			

Экранные изображения имеют исключительно иллюстративный характер и не являются реальными изображениями, получаемыми с использованием представленных изделий.
Все названия брендов или продуктов могут являться товарными знаками и/или зарегистрированными товарными знаками соответствующих владельцев.
Авторское право © 2014 JVC KENWOOD Corporation. Все права защищены.

Конструкция и технические характеристики могут быть изменены без уведомления.



ДИСТРИБЬЮТОР